

КОРСИС ПРО

ДВУХСЛОЙНЫЕ ПРОФИЛИРОВАННЫЕ ТРУБЫ ДЛЯ БЕЗНАПОРНЫХ ТРУБОПРОВОДОВ

ТУ 2248-001-73011750-2005

с 20 сентября 2011 г.

Цены указаны в рублях за 1 м.п., с учетом НДС, руб.

Производство работ в условиях городской инфраструктуры выдвигает особые требования к прочностным и эксплуатационным характеристикам трубопровода.

Трубы КОРСИС ПРО изготовлены из высокомолекулярного блок-сополимера полипропилена ведущего европейского производителя. Наружный цвет КОРСИС ПРО традиционного черного цвета с защитой от ультрафиолета. Для отличия труб КОРСИС ПРО от труб КОРСИС SN 6, SN 8 их внутренний слой окрашен в светло-голубой цвет.

Трубы КОРСИС ПРО SN 16 из полипропилена

Трубы в стандартных отрезках 6 и 12 м

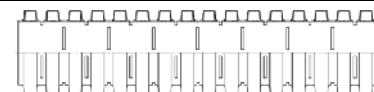
Диаметр, мм	Цена 1 п.м. с НДС
160	459,00
200	563,00
250	974,00
315	1 444,00
400	2 306,00
500	3 542,00
630	5 037,00
800	8 531,00
1000	12 980,00
1200	18 846,00

Трубы с приваренным раструбом

Диаметр, мм	Цена 1 п.м. с НДС
Отрезки по 6 м	
315	1 522,00
400	2 439,00
500	3 794,00
630	5 462,00
Отрезки по 12 м	
315	1 483,00
400	2 372,00
500	3 668,00
630	5 250,00

Трубы с перфорацией (дренаж) ПЕРФОКОР SN16

Диаметр, мм	Цена 1 п.м. с НДС	Варианты перфорации
160	491,00	тип 1,2
200	602,00	тип 1,2,3,4
250	1 042,00	тип 1,2,3,4
315	1 545,00	тип 1,2,3,4
400	2 467,00	тип 1,2,3,4
500	3 790,00	тип 1,2,3,4
630	5 389,00	тип 1,2,3,4



Варианты перфорации



Комплектация систем КОРСИС ПРО аналогична КОРСИС

Муфты, уплотнительные кольца, отводы, тройники, элементы колодцев - в полном ассортименте в соответствии с прайс-листом на двухслойные профилированные системы КОРСИС

ИЗОКОРСИС

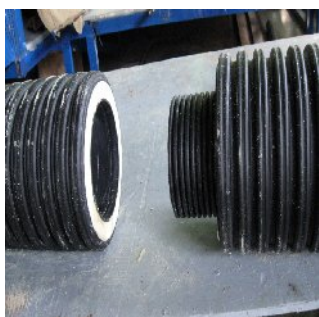
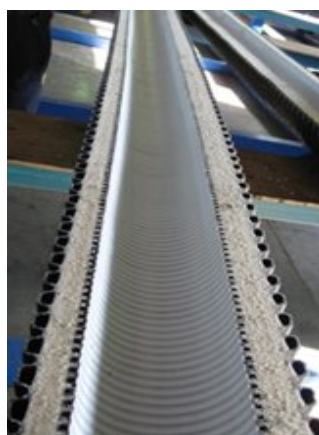
система теплоизолированных трубопроводов из высокомолекулярного полиэтилена ТУ 2248-006-73011750-2009

с 20 сентября 2011 г.

Цены указаны в рублях за 1 м.п. или 1 шт., с учетом НДС, руб.

Трубы ИЗОКОРСИС предназначены для строительства систем безнапорной канализации и водоотведения в промерзающих грунтах (с глубиной заложения меньше глубины сезонного промерзания и в условиях многолетней мерзлоты), а также надземной прокладки на мостах, путепроводах, многоуровневых автостоянках и т. п.

Уникальность конструкции – в простоте монтажа. И внутренняя, рабочая труба, и оболочка собираются на муфтах с резиновыми уплотнителями, без применения специального оборудования. Теплоизоляция при этом смыкается без зазора, дополнительные работы по обеспечению герметичности стыков не требуются.



Трубы ИЗОКОРСИС стандартная длина отрезков 6 м	
Диаметр внутренней/ наружной трубы, мм	Цена
110/200	1 584,00
125/200	1 668,00
160/250	2 080,00
200/315	2 972,00
250/400	4 119,00
315/500	6 067,00
400/630	8 548,00
500/800	14 225,00
630/1000	20 279,00
800/1200	29 160,00

Комплектация		
Диаметр, мм	Цена	
	Муфта	Упл. кольцо
110	64,00	19,00
125	71,00	21,00
160	103,00	26,00
200	146,00	30,00
250	247,00	74,00
315	457,00	128,00
400	788,00	282,00
500	1 485,00	517,00
630	2 508,00	987,00
800	7 308,00	1 398,00
1000	9 865,00	3 101,00
1200	13 907,00	4 808,00

Цена 1 п.м. трубы включает соединительную муфту внутренней трубы. Для комплектации соединения необходимо использовать уплотнительное кольцо на внутреннюю трубу и комплект из муфты и 2-х уплотнительных колец - на наружную трубу.

НАПОРНЫЕ ПОЛИЭТИЛЕНОВЫЕ ТРУБЫ ПРОТЕКТ

с защитным покрытием, СТО 73011750-004-2008

с 20 сентября 2011 г.

Цены указаны в рублях за 1 м.п., с учетом НДС, руб.

Наружное покрытие в виде тонкостенной оболочки из специальной минералонаполненной термо- и светостабилизированной полимерной композиции предназначено для защиты напорных труб из полиэтилена от механических повреждений. Трубы ПРОТЕКТ применяют при траншейной укладке без использования песчаной засыпки, при прокладке в неустойчивых и подвижных грунтах, при плужной и роторной укладке, а также при применении бестраншейных технологий: горизонтально-направленного бурения, проколов с использованием пневмопробойника, релайнинга и других методов реновации.

ДЛЯ НАПОРНОГО ПИТЬЕВОГО ВОДОСНАБЖЕНИЯ					
рабочая напорная труба по ГОСТ 18599-2001					
Номинальный наружный диаметр напорной трубы, мм	Толщина защитного покрытия, мм	Рабочее давление 1,0 МПа		Рабочее давление 1,6 МПа	
		ПЭ100 SDR17		ПЭ100 SDR11	
		Стенка напорной трубы, мм	Цена	Стенка напорной трубы, мм	Цена
110	1,20	6,6	504,00	10,0	683,00
160	1,40	9,5	1 009,00	14,6	1 405,00
225	1,60	13,4	1 931,00	20,5	2 712,00
250	1,75	14,8	2 365,00	22,7	3 318,00
315	1,90	18,7	3 700,00	28,6	5 221,00
355	2,00	21,1	4 673,00	32,2	6 581,00
400	2,20	23,7	5 882,00	36,3	8 339,00
450	2,35	26,7	7 420,00	40,9	10 519,00
500	2,50	29,7	9 110,00	45,4	12 925,00
560	2,70	33,2	11 366,00	50,8	16 132,00
630	3,00	37,4	14 363,00	57,2	20 488,00
710	4,00	42,1	18 358,00	64,5	26 168,00
800	4,00	47,4	22 950,00	72,6	33 401,00
900	4,00	53,3	28 740,00		
1 000	4,00	59,3	35 153,00		
1 200	4,00	71,1	49 826,00		



ДЛЯ ГАЗОПРОВОДОВ ДАВЛЕНИЕМ ДО 10 АТМ.					
рабочая газовая труба по ГОСТ Р 50838-95, ТУ 2248-018-40270293-2002					
Номин. наружный диаметр напорной трубы, мм	Толщина защитного покрытия, мм	Рабочее давление 0,6 МПа		Рабочее давление 1,0 МПа	
		ПЭ 80 SDR 11		ПЭ 100 SDR 11	
		Стенка напорной трубы, мм	Цена	Стенка напорной трубы, мм	Цена
110	1,20	10,0	629,00	10,0	687,00
160	1,40	14,6	1 289,00	14,6	1 411,00
225	1,60	20,5	2 480,00	20,5	2 721,00
250	1,75	22,7	3 033,00	22,7	3 330,00
315	1,90			28,6	5 238,00
355	2,00			32,2	6 601,00
400	2,20			36,3	8 364,00
500	2,50			45,4	12 960,00
560	2,70			50,8	16 175,00
630	3,00			57,2	20 541,00

Стандартные длины: бухты Ø 110 мм - от 150 до 350 м; отрезки: Ø 110-630 мм - до 13 м, Ø 710-1200 мм - до 6,5 м

Полная комплектация заказов фитингами и оборудованием

ДЕТАЛИ СОЕДИНИТЕЛЬНЫЕ ИЗ ПОЛИЭТИЛЕНА И МЕТАЛЛА

для ГАЗО- и ВОДО снабжения

СТО 73011750-002-2009, ТУ 2248-009-73011750-2009, СТО 73011750-005-2009

с 20 сентября 2011 г.

Цены указаны в рублях, с учетом НДС, за 1 шт.

Втулка под фланец удлиненная



Диаметр, мм	ПЭ80 SDR11	ПЭ100 SDR 11/17
25		143,00
32		143,00
40		159,00
50		167,00
63	159,00	213,00
75		301,00
90	235,00	317,00
110	293,00	390,00
125		601,00
140		816,00
160	641,00	871,00
180		1 301,00
200		1 487,00
225	1 098,00	1 458,00
250	1 381,00	1770 / 2036
280		3 247,00
315		4 059,00
355		6 811,00

Фланец с покрытием ПП (импорт.)



Диам. ПЭ, мм	Цена, руб.	Примечание
32	324,00	16 атм., 4 отв.
40	402,00	16 атм., 4 отв.
50	470,00	16 атм., 4 отв.
63	580,00	16 атм., 4 отв.
75	628,00	16 атм., 4 отв.
90	747,00	16 атм., 8 отв.
110	1 060,00	16 атм., 8 отв.
125	1 073,00	16 атм., 8 отв.
140	1 304,00	16 атм., 8 отв.
160, 180	1 641,00	16 атм., 8 отв.
200, 225	2 372,00	10 атм., 8 отв.
250, 280	3 398,00	10 атм., 12 отв.
315	5 004,00	10 атм., 12 отв.
355	8 343,00	10 атм., 16 отв.
400	9 452,00	10 атм., 16 отв.
450, 500	13 216,00	10 атм., 20 отв.
560, 630	23 742,00	10 атм., 20 отв.

Втулка под фланец короткая

Диаметр, мм	ПЭ80 SDR21	ПЭ80 SDR13,6	ПЭ100 SDR17
315	888,00	1 057,00	1 057,00
400	1 615,00	2 160,00	2 160,00
450			12 862,00
500	3 014,00	3 332,00	3 332,00
560			17 522,00
630	7 104,00	7 830,00	7 830,00

Фланец с покрытием ПП до 16 атм.



Диам. ПЭ, мм	Цена, руб.	число отв.
63	550,00	4
110	773,00	8
160	1 310,00	8
225	1 647,00	8
315	4 484,00	12

Втулка под фланец короткая



Диаметр, мм	ПЭ 100 SDR 17	
	ГПП	Импорт.
710	13 228,00	20 684,00
800	18 692,00	21 640,00
900	24 428,00	27 568,00
1000	31 900,00	35 436,00
1200	51 504,00	69 436,00

Фланец металлический с покрытием



Диам. ПЭ, мм	Цена, руб.	число отв.
630	11 441,00	20
710	19 324,00	24
800	21 743,00	24
900	25 526,00	24
1000	32 689,00	28
1200	50 096,00	32

Втулка под фланец удлиненная



Диаметр, мм	удлиненная сварная				
	удл, мм	ПЭ80 SDR21	ПЭ100 SDR26	ПЭ80 SDR13,6	ПЭ100 SDR17
315	400	2 300,00	2 415,00	2 797,00	2 801,00
400	600	5 148,00	5 652,00	6 655,00	6 601,00
450	600	14 464,00	14 464,00	16 715,00	16 415,00
500	600	7 532,00	8 249,00	9 574,00	9 667,00
560	600	22 816,00	22 813,00	25 006,00	24 504,00
630	600	14 860,00	16 633,00	18 275,00	18 977,00



Диаметр, мм	полудлинная		удлиненная сварная	
	удл, мм	ПЭ100 SDR17	удл, мм	ПЭ100 SDR17
710	170	19 128,00	1 000	46 036,00
800	170	26 256,00	1 000	50 804,00
900	170	33 456,00	1 000	61 784,00
1000	170	42 944,00	1 000	75 728,00
1200	170	67 708,00	1 000	124 028,00

Переход ПЭ-латунь ВР/НР(имп.)



Д x Ду, мм	ПЭ100 SDR11
25x3/4"	1 132,00
32x1"	1 132,00
40x1 1/4"	1 204,00
63x2"	1 624,00

Переход удлиненный



Диаметр, мм	ПЭ80 SDR11	ПЭ100 SDR 11/17
63x32	88,00	112,00
63x40		212,00
63x50		212,00
90x63	208,00	320,00
110x63	212,00	324,00
110x90	404,00	528,00
125x90		784,00
125x110		784,00
160x110	444,00	620,00
160x125		1 488,00
180x160		1 960,00
200x160		2 152,00
225x110	1 008,00	1 536,00
225x160	1 120,00	1 652,00
225x200		1 960,00
250x225		4 780,00
280x250		6 472,00
315x225		8 532,00
400x315		38 704,00

Переход короткий



Диаметр, мм	ПЭ80 SDR13,6	ПЭ80 SDR21	ПЭ100 SDR 11/17
250x225	800,00	732,00	1150 / 800
280x225	1 028,00	952,00	1 028,00
315x225	772,00	676,00	772,00
315x250	1 032,00	968,00	1 032,00
315x280	1 032,00	944,00	1 032,00
400x315	1 296,00	1 232,00	1678 / 1295
400x355	1 960,00	1 848,00	1 852,00
450x400	2 652,00	2 276,00	2 652,00
500x400	2 660,00	2 280,00	3617 / 2659
500x450	3 112,00	2 816,00	3 112,00
630x500	4 036,00	3 624,00	5838 / 4035
630x560	4 296,00	3 976,00	4 296,00

Отвод 90° удлиненный



Диаметр, мм	ПЭ 80		ПЭ 100	
	SDR 11		SDR 11/17	
32			127,00	
63	126,00		170,00	
75			550,00	
90	372,00		501,00	
110	419,00		561,00	
125			1 448,00	
140			1 947,00	
160	814,00		1 179,00	
180			2 829,00	
200			3 588,00	
225	1 946,00		2 891,00	
250			7 296,00	
280			11 306,00	
315	9 204,00		11 445,00	
400			48 970,00	

Заглушка удлиненная



Диаметр, мм	ПЭ80 SDR11	ПЭ100 SDR 11/17
32	12,00	17,00
63	31,00	45,00
75		520,00
90	160,00	235,00
110	122,00	209,00
125		998,00
140		1 247,00
160	275,00	498,00
180		1 812,00
200		2 258,00
225	702,00	1 546,00
315		6 187,00
400		29 854,00

Отвод 45° удлиненный



Диаметр, мм	ПЭ80 SDR11	ПЭ100 SDR 11/17
63		392,00
75		550,00
90		608,00
110	303,00	614,00
125		1 448,00
140		1 697,00
160	633,00	1 210,00
180		2 412,00
200		3 366,00
225	1 425,00	2 595,00
250		7 296,00
280		10 309,00
315	7 800,00	11 445,00
400		48 970,00

Тройник удлиненный



Диаметр, мм	ПЭ 80		ПЭ 100	
	SDR 11		SDR 11/17	
32			175,00	
63	173,00		224,00	
75			659,00	
90	496,00		655,00	
110	531,00		799,00	
125			1 770,00	
140			2 655,00	
160	1 171,00		1 624,00	
180			4 649,00	
200			6 257,00	
225	2 417,00		3 328,00	
250			10 654,00	
280			14 937,00	
315	11 209,00		14 137,00	
400			73 455,00	

Тройник редукционный удлиненный

Диаметр, мм	ПЭ80 SDR11	ПЭ100 SDR 11/17
110x63x110	412,00	825,00
160x63x160	1 012,00	2 005,00
160x110x160	1 019,00	2 005,00
225x110x225	2 168,00	3 068,00
225x160x225	2 276,00	3 210,00
315x110x315	11 209,00	14 137,00
315x160x315	11 209,00	14 137,00
315x225x315	11 209,00	14 137,00

Переход ПЭ/сталь (Россия)

Д x Ду, мм	ПЭ80 SDR11	ПЭ100 SDR11
32x32	235,00	
63x57	418,00	483,00
90x89	908,00	960,00
110x108	1 060,00	1 189,00
160x159	2 024,00	2 241,00
225x219	4 331,00	4 833,00
315x273	17 997,00	18 721,00
400x377		30 090,00

Переход ПЭ-сталь (импорт.)

Д x Ду, мм	ПЭ100 SDR11
160x6"	11 795,00
225x10"	17 199,00

Цокольный ввод с переходом на ПЭ

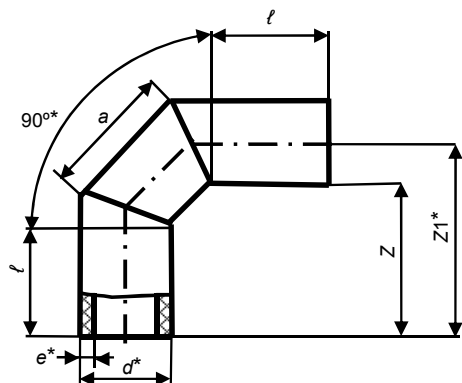
Диаметр	Тип	Цена
32x32	3/4" ЧТЗ	1 753,00
32x32	3/4" ГС	2 655,00
63x57	3/4" ЧТЗ	4 355,00
63x57	1 1/2" с футляром ГС	5 346,00
63x57	1 1/2" с футляром, укороченный ГС	4 272,00

ДЕТАЛИ СОЕДИНИТЕЛЬНЫЕ ИЗ ПОЛИЭТИЛЕНА СВАРНЫЕ ДЛЯ НАПОРНЫХ ТРУБОПРОВОДОВ ТУ 2248-005-59355492-2005

с 20 сентября 2011 г.

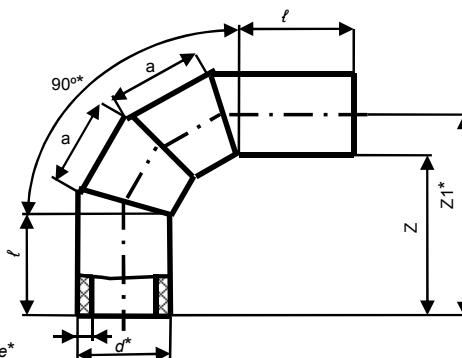
Цены указаны в рублях за 1 шт., с учетом НДС, руб.

Отвод 90* сварной



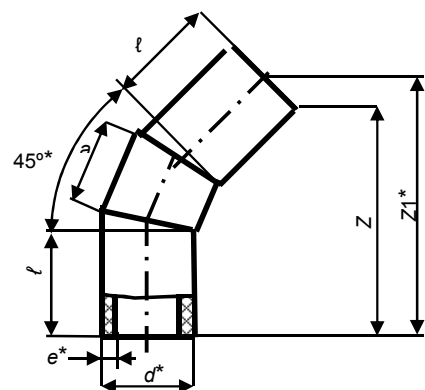
d*, мм	l, мм	ПЭ80 SDR21/ ПЭ100 SDR26	ПЭ80 SDR13,6/ ПЭ100 SDR17
		PN 6	PN 10
110	185	626,00	670,00
160	200	906,00	1 019,00
200	208	1 267,00	1 440,00
225	213	1 465,00	1 707,00
280	320	2 130,00	2 667,00
315	370	2 732,00	3 496,00
355	370	5 505,00	6 495,00
400	378	6 465,00	7 811,00
450	385	7 655,00	9 561,00
500	443	9 629,00	12 244,00
560	453	12 570,00	16 323,00
630	460	16 028,00	20 656,00

Отвод 90° сварной двухсекционный



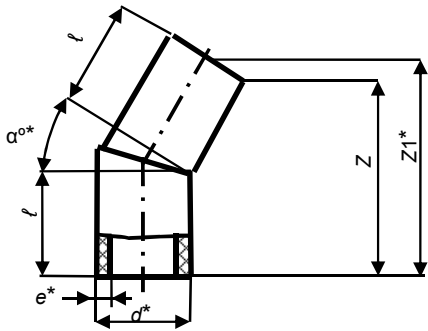
d*, мм	l, мм	ПЭ80 SDR21/ ПЭ100 SDR26	ПЭ80 SDR13,6/ ПЭ100 SDR17
		PN 6	PN 10
710	850	63 822,00	76 407,00
800	900	74 289,00	91 433,00
900	900	88 172,00	118 001,00 / 108 369,00
1000	950	102 610,00	146 549,00 / 131 350,00
1200	1000	136 185,00	179 327,00

Отвод 45-60° сварной



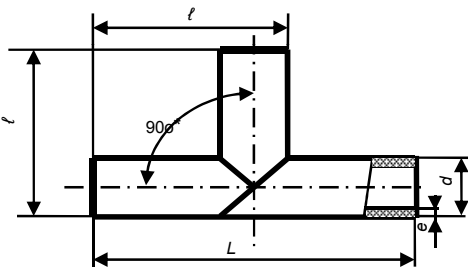
d*, мм	l, мм	ПЭ80 SDR21/ ПЭ100 SDR26	ПЭ80 SDR13,6/ ПЭ100 SDR17
		PN 6	PN 10
110	175	615,00	652,00
160	190	878,00	978,00
200	198	1 222,00	1 372,00
225	203	1 411,00	1 625,00
280	310	2 036,00	2 519,00
315	360	2 624,00	3 338,00
355	360	5 320,00	6 223,00
400	368	6 226,00	7 443,00
450	375	7 315,00	9 037,00
500	433	9 190,00	11 585,00
560	443	11 948,00	15 305,00
630	450	15 161,00	19 395,00
710	800	44 550,00	53 893,00
800	850	52 363,00	65 245,00
900	950	62 358,00	84 355,00 / 77 610,00
1000	950	73 237,00	105 453,00 / 94 718,00
1200	1100	98 512,00	130 861,00

Отвод 15-30° сварной



d*, мм	l, мм	ПЭ80 SDR21/ ПЭ100 SDR26 (PN 6)		ПЭ80 SDR13,6/ ПЭ100 SDR17 (PN 10)	
110	175	331,00		362,00	
160	190	487,00		561,00	
200	198	685,00		798,00	
225	203	796,00		948,00	
280	310	1 269,00		1 635,00	
315	360	1 688,00		2 232,00	
355	360	3 112,00		3 792,00	
400	368	3 683,00		4 580,00	
450	425	4 628,00		5 984,00	
500	433	5 616,00		7 326,00	
560	443	7 255,00		9 580,00	
630	450	9 171,00		12 105,00	
710	680	23 782,00		29 207,00	
800	720	28 328,00		35 845,00	
900	780	34 816,00		48 060,00 / 44 262,00	
1000	830	41 748,00		60 973,00 / 55 032,00	
1200	880	57 265,00		85 847,00	

Тройник сварной



d*, мм	l, мм	ПЭ80 SDR21/ ПЭ100 SDR26 (PN 6)		ПЭ80 SDR13,6/ ПЭ100 SDR17 (PN 10)	
110	315	791,00		849,00	
160	390	1 146,00		1 295,00	
200	450	1 619,00		1 854,00	
225	488	1 886,00		2 215,00	
280	670	4 764,00		5 518,00	
315	773	5 995,00		7 151,00	
355	833	7 366,00		8 852,00	
400	900	8 775,00		10 800,00	
450	975	10 504,00		13 349,00	
500	1100	13 388,00		17 344,00	
560	1190	29 169,00		38 662,00	
630	1750	36 627,00		48 848,00	
710	1850	59 281,00		72 777,00	
800	1900	68 515,00		86 013,00	
900	1950	80 220,00		122 533,00 / 100 451,00	
1000	2150	96 980,00		158 224,00 / 126 560,00	
1200	2300	127 740,00		170 776,00	

ПОЛИМЕРНЫЕ СОЕДИНИТЕЛЬНЫЕ ДЕТАЛИ ДЛЯ СВЯЗО-РАЗБОРНЫХ ТРУБОПРОВОДОВ ИЗ ПОЛИЭТИЛЕНА
George Fischer +GF+ Alprene, SAB (Италия)

с 20 сентября 2011 г.

Цены указаны в рублях, с учетом НДС, за 1 шт.

Муфта соединительная



Д x Д	Упаковка/коробка*	Цена, руб. без
20 x 20	25/175*	61,00
25 x 25	25/100*	70,00
32 x 32	25/50*	85,00
40 x 40	45*	147,00
50 x 50	35*	199,00
63 x 63	20*	270,00
75 x 75	12*	546,00
90 x 90	5*	677,00
110x110	3*	1 166,00

Муфта переходная



Д x Д	Упаковка/коробка*	Цена, руб. без
25 x 20	25/150*	63,00
32 x 25	25/75*	84,00
40 x 32	60*	142,00
50 x 40	40*	187,00
63 x 50	20*	262,00
90 x 63	6*	655,00
110 x 90	4*	1 271,00

Муфта с наружной резьбой



Д x Ду	Упаковка/коробка*	Цена, руб. без
20x1/2"	25/350*	35,00
20x3/4"	25/325*	35,00
25x1/2"	25/200*	41,00
25x3/4"	25/200*	41,00
25x1"	25/200*	41,00
32x3/4"	25/125*	51,00
32x1"	25/125*	51,00
32x1 1/4"	25/125*	57,00
40x1"	80*	91,00
40x1 1/4"	80*	91,00
40x1 1/2"	80*	91,00
50x1 1/2"	65*	120,00
50x2"	60*	120,00
63x2"	30*	154,00
110x4"	7*	659,00

Отвод 90 градусов



Д x Д	Упаковка/коробка*	Цена, руб. без
20 x 20	25/150*	64,00
25 x 25	25/100*	77,00
32 x 32	25/50*	95,00
40 x 40	45*	155,00
50 x 50	30*	219,00
63 x 63	15*	301,00
75 x 75	8*	589,00
90 x 90	4*	716,00
110x110	2*	1 369,00

Муфта с внутренней резьбой



Д x Ду	Упаковка/коробка*	Цена, руб. без
20 x 1/2"	25/325*	37,00
20 x 3/4"	25/300*	37,00
25 x 1/2"	25/200*	43,00
25 x 3/4"	25/200*	43,00
25 x 1"	25/150*	43,00
32 x 3/4"	25/125*	71,00
32 x 1"	25/125*	71,00
32 x 1 1/4"	25/125*	75,00
40 x 1"	80*	101,00
40 x 1 1/4"	80*	101,00
50 x 1 1/2"	70*	129,00
63 x 2"	30*	183,00
110 x 4"	6*	852,00

Угольник с наружной резьбой



Д x Ду	Упаковка/коробка*	Цена, руб. без
20 x 1/2"	25/200*	38,00
20 x 3/4"	25/200*	38,00
25 x 1/2"	25/175*	47,00
25 x 3/4"	25/175*	47,00
25 x 1"	25/150*	47,00
32 x 1"	25/100*	61,00
40 x 1 1/4"	65*	123,00
50 x 1 1/2"	50*	134,00
63 x 2"	25*	221,00

Угольник с внутренней резьбой



Д x Ду	Упаковка/коробка*	Цена, руб. без
20 x 1/2"	25/200*	43,00
20 x 3/4"	25/200*	43,00
25 x 1/2"	25/150*	56,00
25 x 1"	25/125*	56,00
25 x 3/4"	25/150*	56,00
32 x 3/4"	25/100*	64,00
32 x 1"	25/100*	64,00
40 x 1 1/4"	70*	196,00
50 x 1 1/2"	50*	199,00
63 x 2"	25*	229,00

Тройник с наружной резьбой



Д x Ду x Д	Упаковка/коробка*	Цена, руб. без
20x1/2"x20	25/125*	68,00
20x3/4"x20	25/125*	68,00
25x1/2"x25	25/75*	84,00
25x3/4"x25	25/75*	84,00
25x1"x25	25/75*	84,00
32x3/4"x32	15/75*	106,00
32x1"x32	15/45*	106,00
40x1 1/4"x40	35*	187,00
50x1 1/2"x50	25*	266,00
63x2"x63	16*	507,00

Тройник с внутренней резьбой



Д x Ду x Д	Упаковка/коробка*	Цена, руб. без
20x1/2"x20	25/125*	67,00
20x3/4"x20	25/125*	67,00
25x1/2"x25	25/75*	78,00
25x3/4"x25	25/75*	78,00
25x1"x25	25/75*	78,00
32x3/4"x32	15/45*	101,00
32x1"x32	15/45*	101,00
40x1 1/4"x40	35*	186,00
50x1 1/2"x50	25*	270,00
63x2"x 63	15*	380,00

Тройник равносторонний



Д x Д x Д	Упаковка/коробка*	Цена, руб. без
20 x 20 x 20	25/100*	76,00
25 x 25 x 25	25/50*	100,00
32 x 32 x 32	15/30*	130,00
40 x 40 x 40	30*	235,00
50 x 50 x 50	20*	303,00
63 x 63 x 63	10*	417,00
90 x 90 x 90	2*	1 061,00
110x110x110	1*	1 804,00

Тройник редукционный



Д x Д x Д	Упаковка/коробка*	Цена, руб. без
25 x 20 x 25	25/50*	100,00
32 x 25 x 32	15/30*	143,00
40 x 32 x 40	20*	216,00
50 x 40 x 50	12*	293,00
63 x 50 x 63	8*	413,00

Седелка с резьбовым отводом



Д x Ду	Коробка	Цена, руб. без
25 x 1/2"	150	65,00
25 x 3/4"	150	65,00
32 x 1/2"	150	74,00
32 x 3/4"	150	74,00
32 x 1"	100	74,00
40 x 1/2"	100	88,00
40 x 3/4"	100	88,00
40 x 1"	100	88,00
50 x 1/2"	100	98,00
50 x 3/4"	100	98,00
50 x 1"	100	98,00
63 x 1/2"	70	124,00
63 x 3/4"	70	124,00
63 x 1"	70	124,00
90 x 1"	34	141,00
90 x 2"	30	141,00
110 x 1/2"	20	161,00
110 x 3/4"	20	161,00
110 x 1"	20	161,00
110 x 1 1/4"	20	161,00
110 x 1 1/2"	20	161,00
110 x 2"	20	161,00
160 x 1"	20	423,00
160 x 2"	20	467,00
160 x 3"	10	767,00
160 x 4"	10	773,00
225 x 2"	5	1 762,00
315 x 2"	3	2 907,00

Шаровой кран (цанга - внутр. резьба)



Д x d	Коробка	Цена, руб. без
20 x 1/2"	90	162,00
25 x 3/4"	90	239,00
32 x 1"	50	242,00
40 x 1 1/4"	10	471,00
50 x 1 1/2"	20	608,00
63 x 2"	12	930,00

Заглушка компрессионная



Д	Упаковка/коробка*	Цена, руб. без
20	25/350*	36,00
25	25/200*	47,00
32	25/125*	56,00
40	90*	91,00
50	75*	134,00
63	30*	181,00
90	10*	477,00
110	7*	1 035,00

Фланцевое соединение



Д x d	Коробка	Цена, руб. без
63 x 2"	12	471,00
90 x 3"	5	822,00
110 x 4"	4	1 073,00

Ключ компрессионный металлический



Ду	Цена, руб. без НДС
40-63	1 245,00
75-110	1 717,00